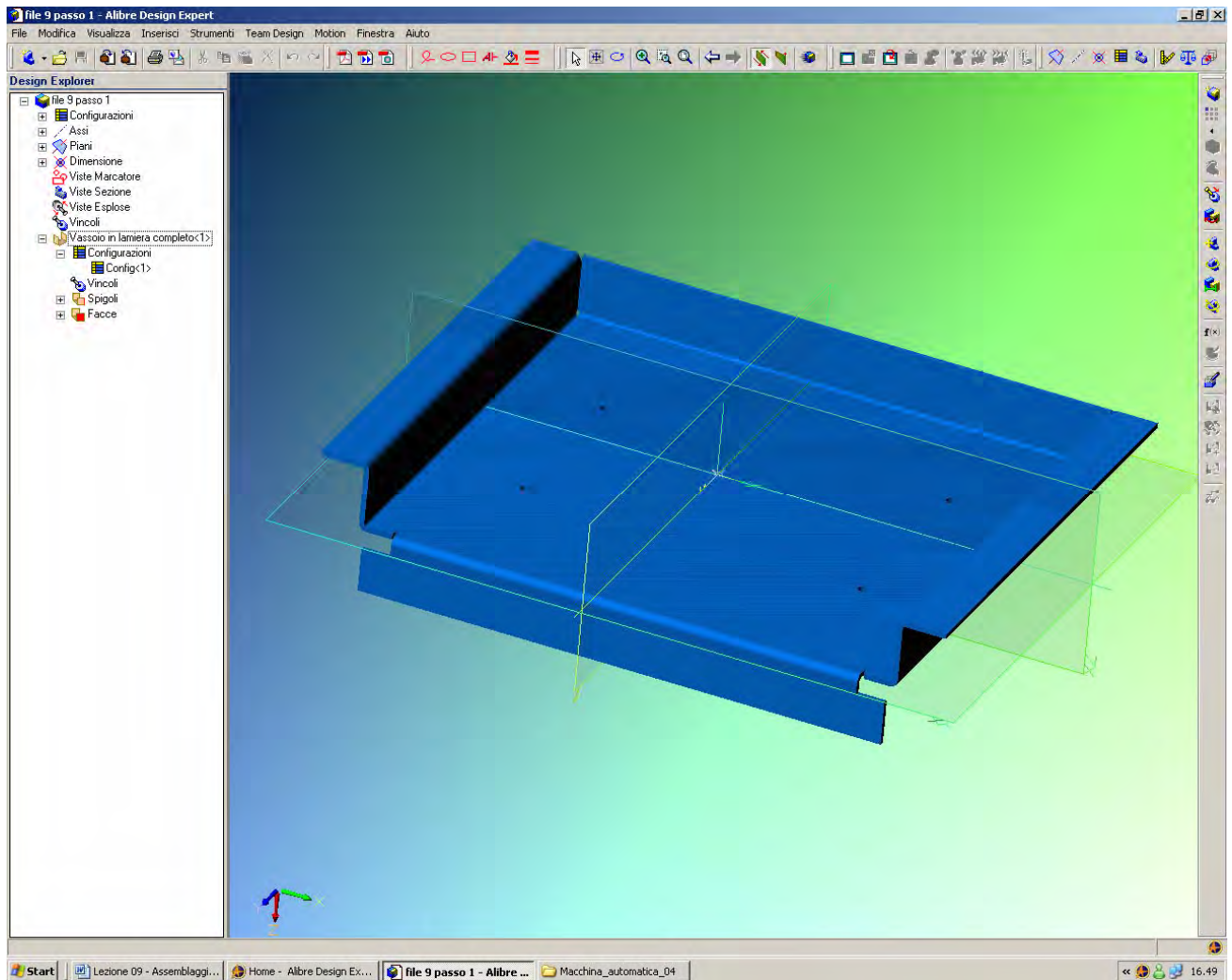


Alibre Design

Lezione n° 9 – Assemblaggio sul vassoio



Iniziamo questa volta partendo dall'ambiente di *Assemblaggio* (ovvero di *Complessivo*, Ctrl+maiusc+B) con un file vuoto.

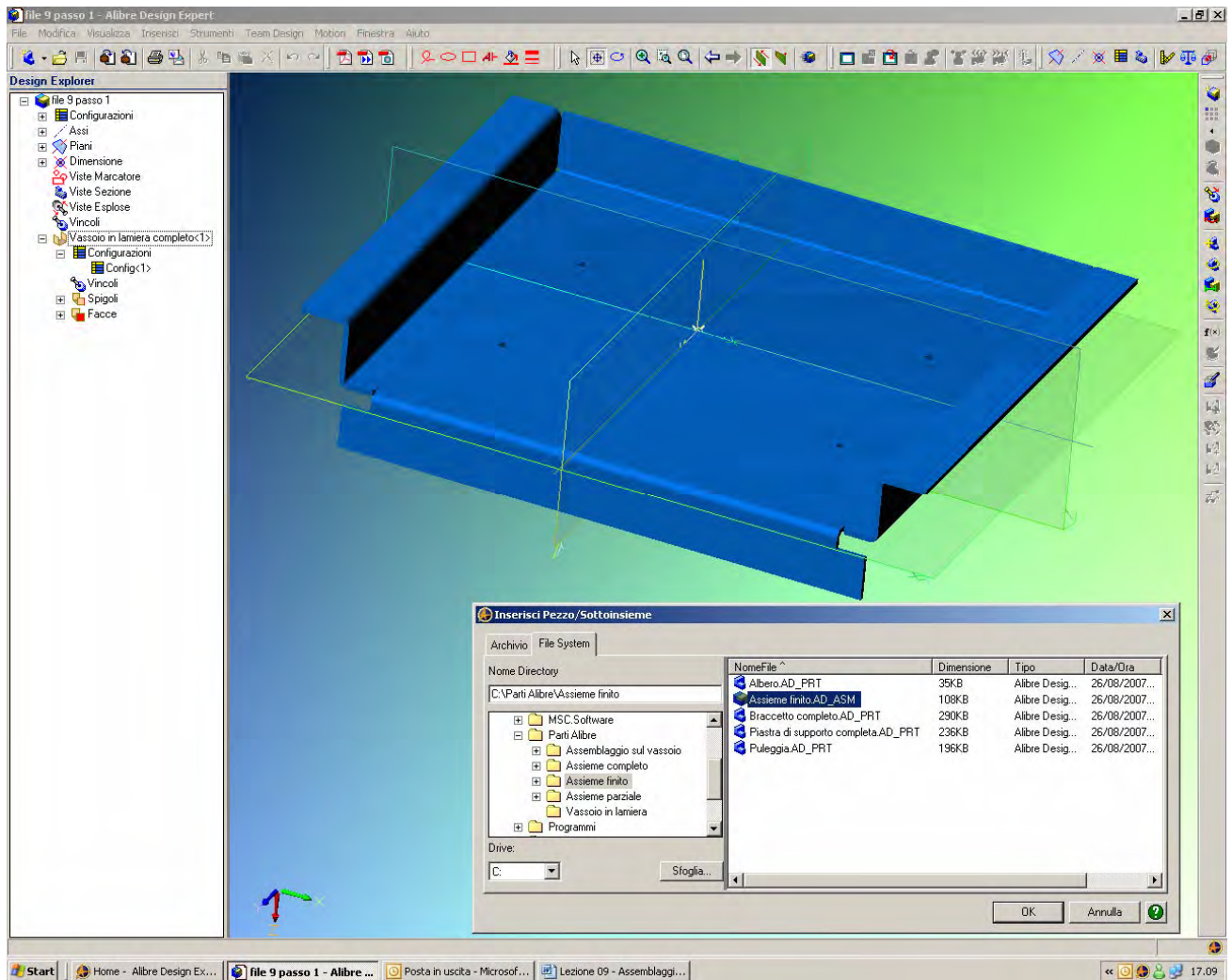
Selezioniamo il *Vassoio in Lamiera Completo* come prima parte da inserire (*Inserisci > Pezzo/Sottoinsieme*), come visto negli esercizi precedenti.

Clicchiamo nello schermo per sistemare la parte e poi in *OK*.

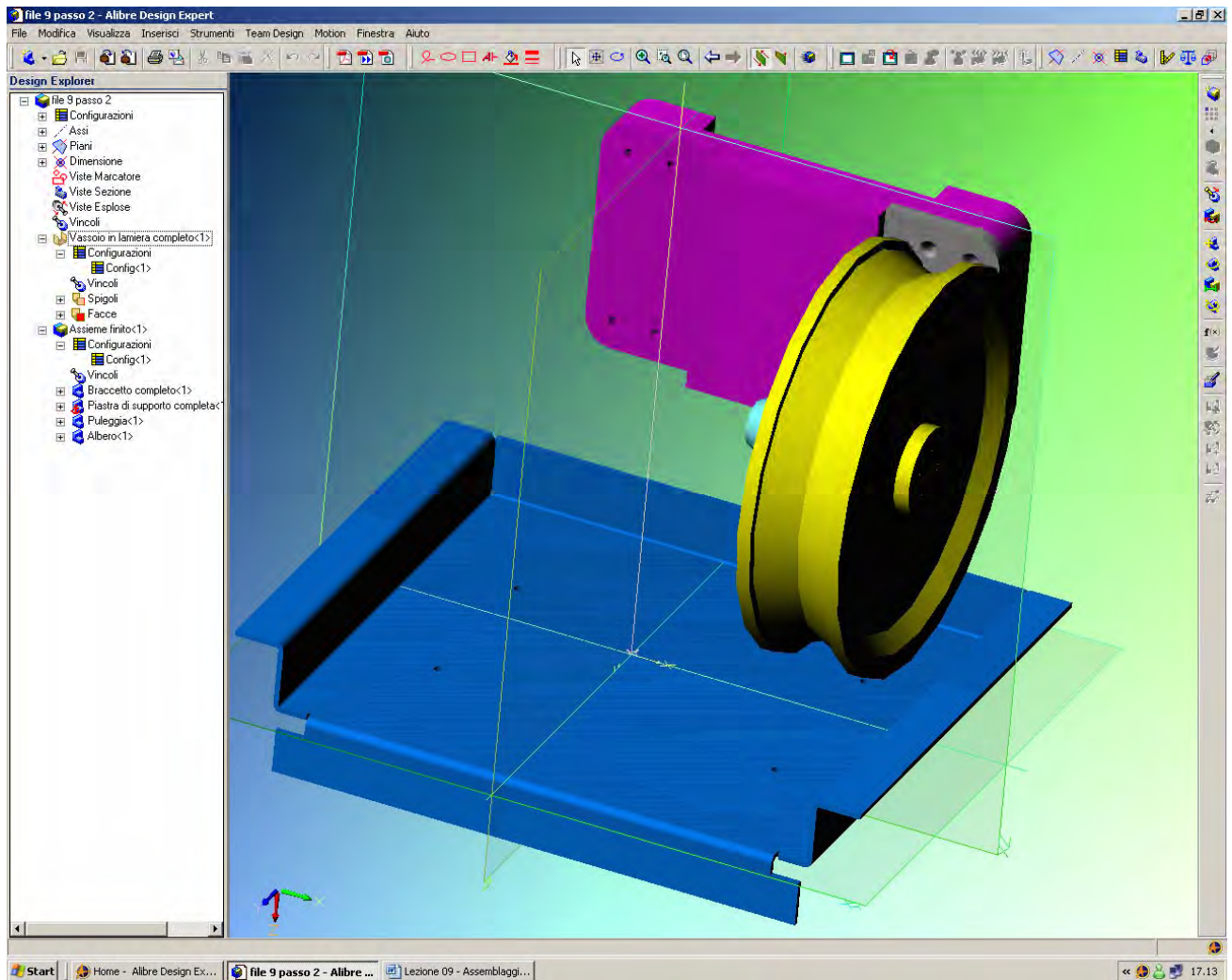
Ancoriamo il vassoio dall'albero del *Design Explorer*, come già spiegato, e cambiamo il colore come in figura.

INIZIO = file 9 passo 0

FINE = file 9 passo 1



Tramite la barra dei menu selezioniamo *Inserisci > Nuovo Pezzo/Sottoinsieme* e scegliamo l'*Asieme finito* che abbiamo completato con la lezione n° 5.

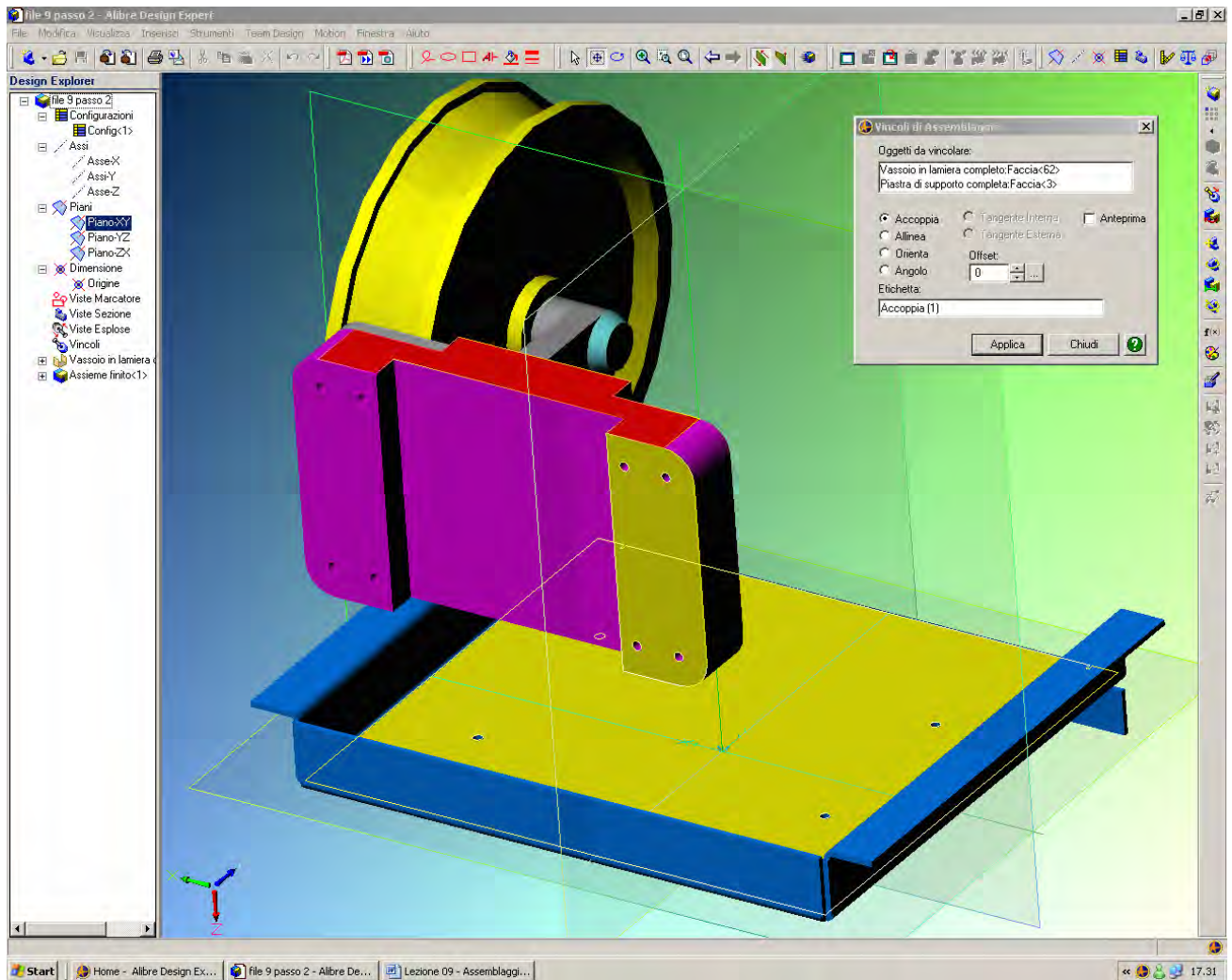


Se clicchiamo sullo schermo possiamo piazzare l'assieme sopra al vassoio come in figura. Una finestra di avviso ci ricorda che il software si predispona a incollare copie multiple con i successivi click del mouse, e che per uscire senza posizionare ulteriori copie bisogna cliccare sul pulsante *Termina* della finestra di avviso.

Abbiamo ora un assieme che contiene una parte in lamiera ed un sottoassieme di pezzi preassemblati, tutti in modellazione solida.

Se facciamo doppio click nell'albero del *Design Explorer* alla voce *Assieme finito<1>* scopriamo tutte le singole parti del preassemblato modellate negli esercizi precedenti.

INIZIO = file 9 passo 1
FINE = file 9 passo 2



Dobbiamo ora vincolare il preassemblato sul vassoio.

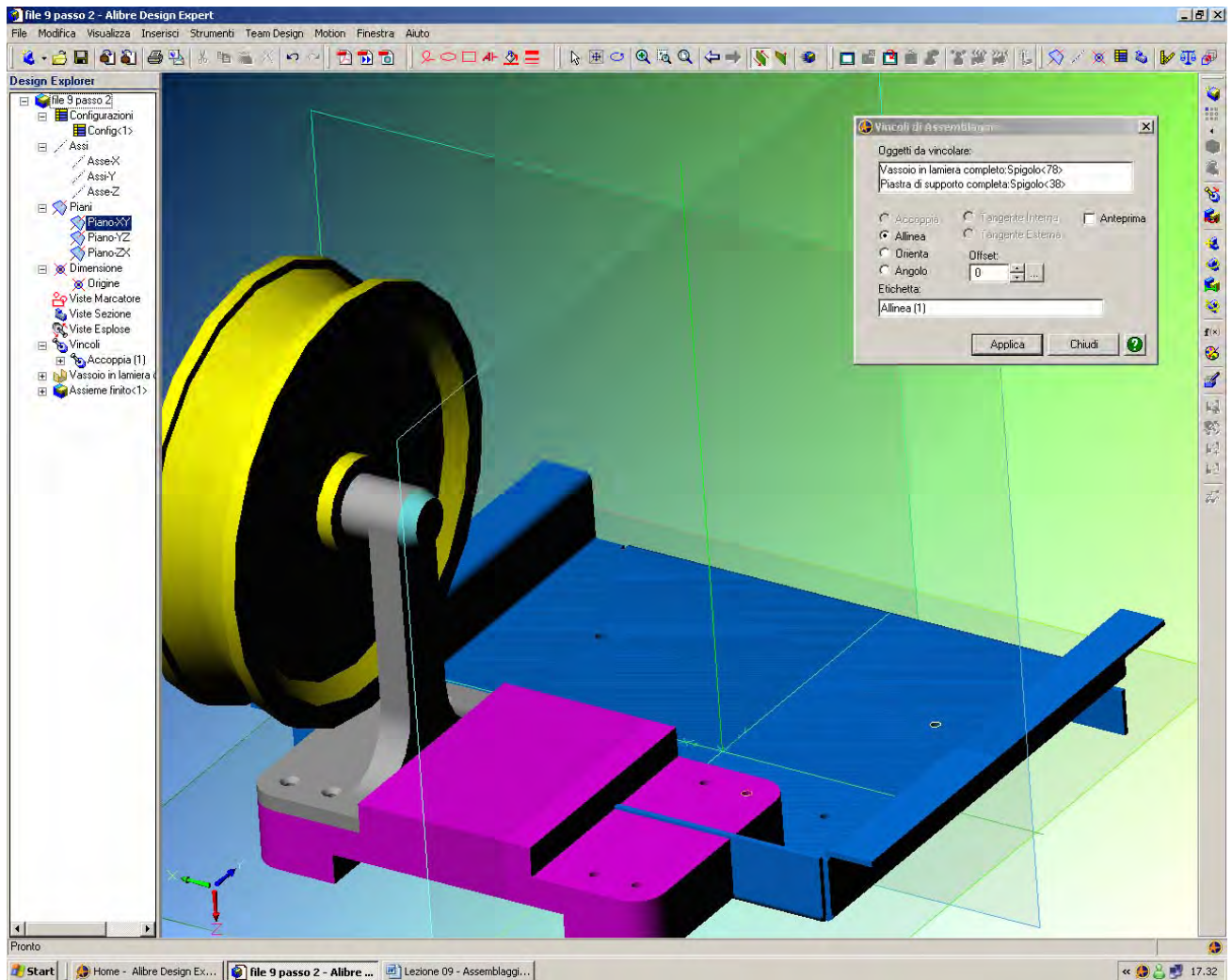
Dovremo inserire tre condizioni di vincolo.

La prima condizione, ad esempio, sarà quella di accoppiare le due facce che in figura qui sopra sono segnate in colore giallo.

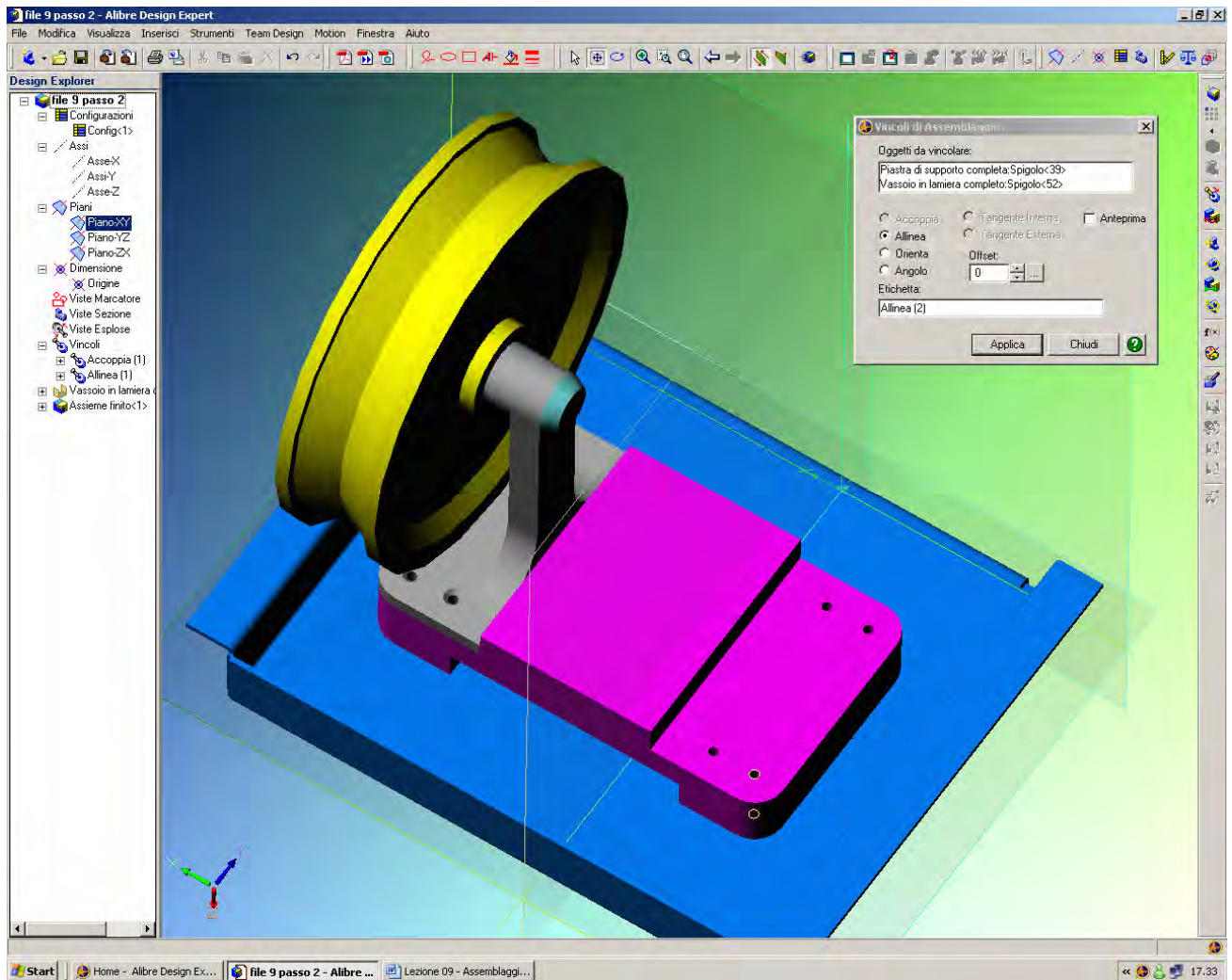
Creiamo così il primo vincolo, *Accoppia<1>*.

Ricordiamoci che per muovere il sottoassieme si può tenere premuto il tasto *Ctrl* ed il tasto sinistro del mouse.

Per ruotare il sottoassieme, invece, oltre al tasto *Ctrl* bisogna tener premuti entrambi i tasti destro e sinistro del mouse.



Ora vassoio e preassemblato sono correttamente affacciati, ma non nel posto opportuno.
Come seconda condizione di vincolo scegliamo di rendere coassiali due fori sul preassemblato e sul vassoio, ricordandoci di cliccare sul bordo del foro.
Creiamo così la seconda condizione di vincolo, *Allinea<1>*.



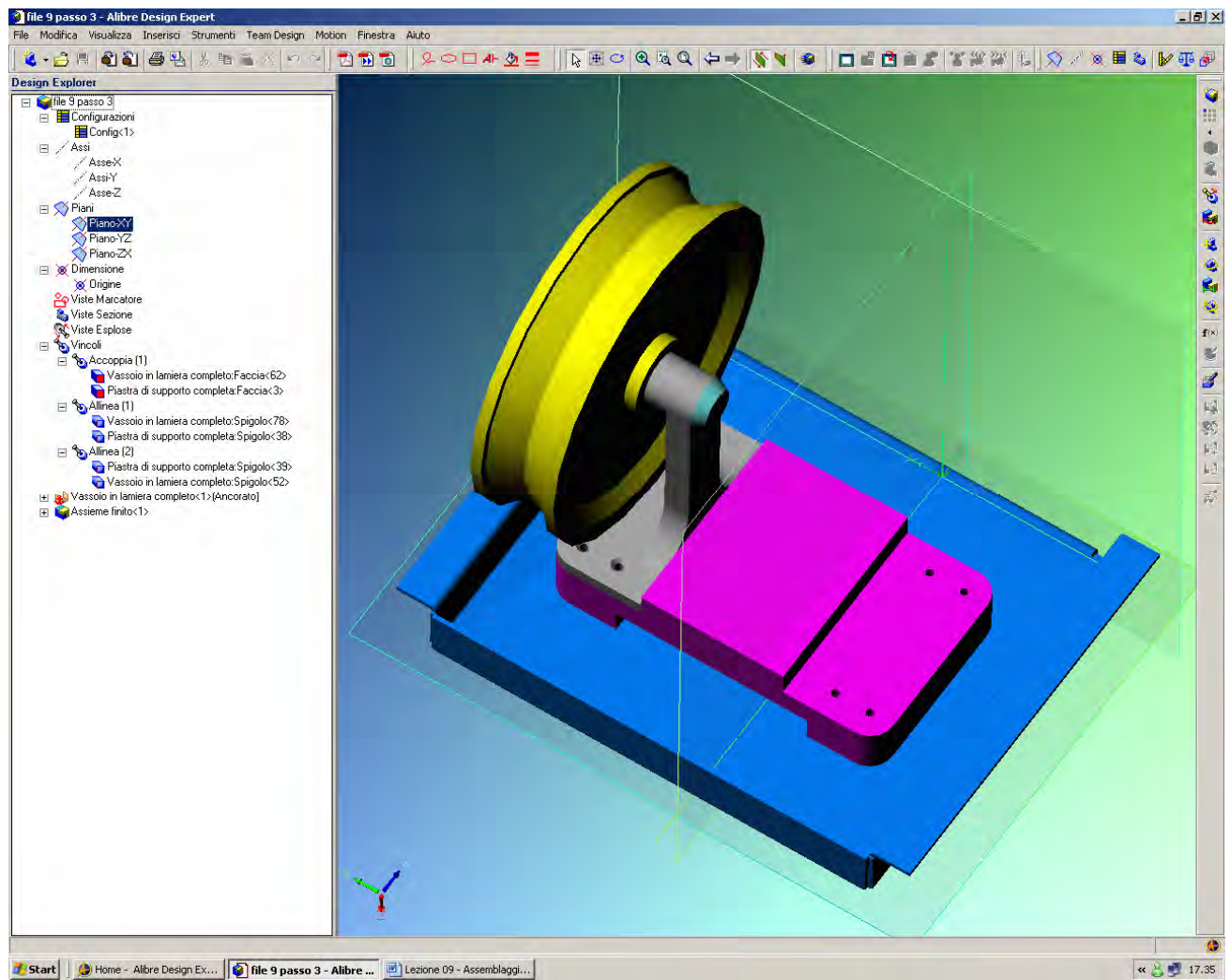
Preassemblato e vassoio sembrano in posizione corretta, ma invero possono ancora ruotare reciprocamente perchè è come avessimo impegnato solo uno dei quattro bulloni.

Per chiudere i gradi di libertà reciproci basta inserire un terzo vincolo, ad esempio un'ulteriore allineamento su due diversi fori.

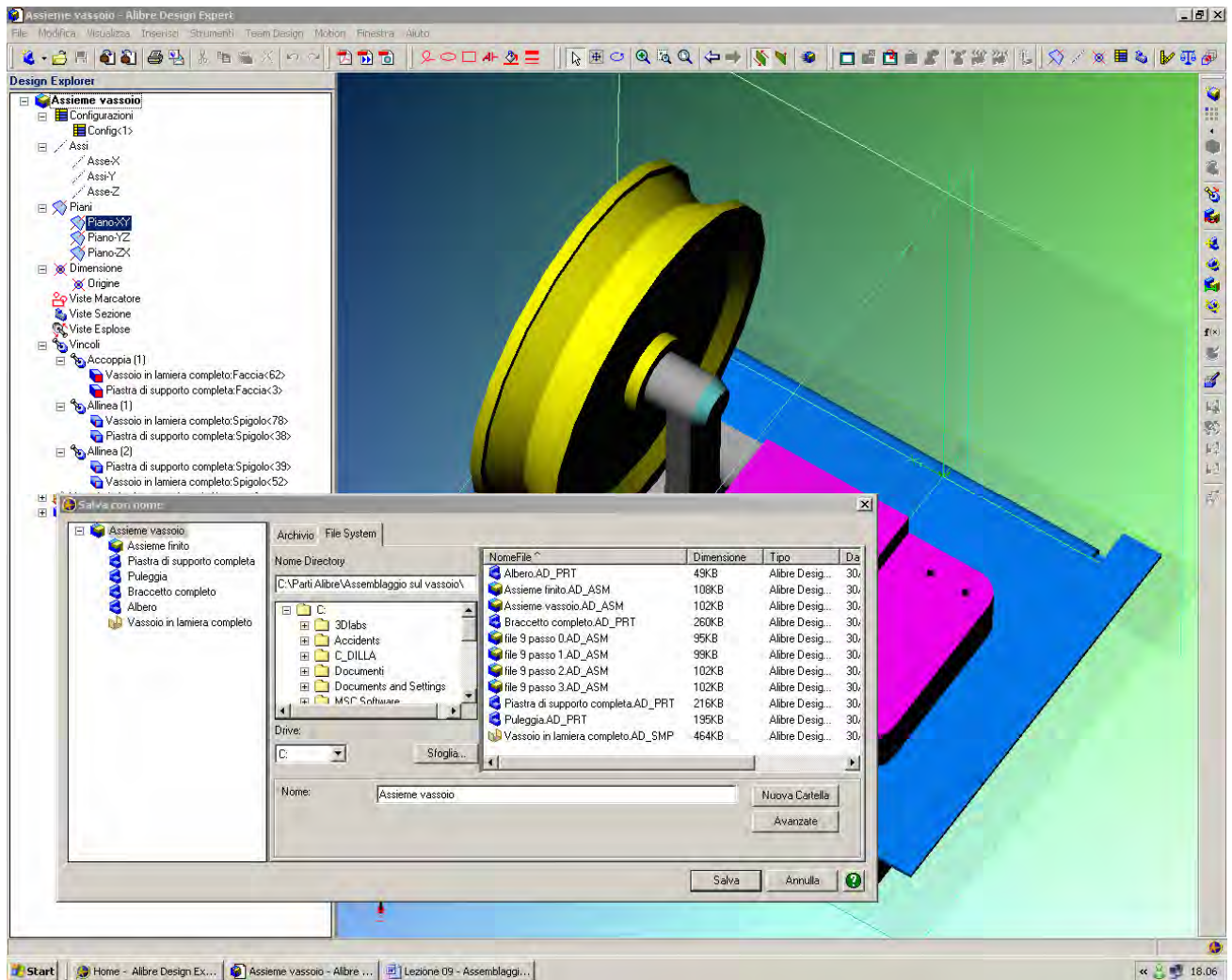
Abbiamo così creato il terzo vincolo, *Allinea<2>*.

INIZIO = file 9 passo 2

FINE = file 9 passo 3



I tre vincoli così create sono esplorabili nel *Design Explorer*, dove infatti troviamo *Accoppia<1>*, *Allinea<1>* e *Allinea<2>*.



Salviamo ora l'assieme. Diamo nome "Assieme vassoio" al file da noi creato e notiamo come, assieme al file predetto, nella directory venga salvata anche una copia sia della parte in lamiera (*Vassoio in lamiera completo*), sia del preassemblato (*Assieme finito*) con tutte le sue parti.

Questi files vengono qui copiati automaticamente anche se presenti in altre cartelle; se vengono modificate le parte o gli assiemi presenti in una cartella, automaticamente Alibre cambierà anche quelli dell'altra cartella senza che l'utente debba tener traccia di tutte le relazioni.

Lista Studio srl

www.lista.it

Borgo Belvigo 33

36016 Thiene Vi

Tel. 0445,382056

AVETE TROVATO QUESTO ESERCIZIO...MA VI MANCA ALIBRE PER SVOLGERLO?
SCARICATE LA VERSIONE EXPRESS **GRATUITA** DI ALIBRE IN

www.lista.it/alibre

INIZIO = file 9 passo 3

FINE = Assieme vassoio

SCARICATE IL PROSSIMO ESERCIZIO IN <http://www.lista.it/alibre/Tutorials.html>